

Fig. 1

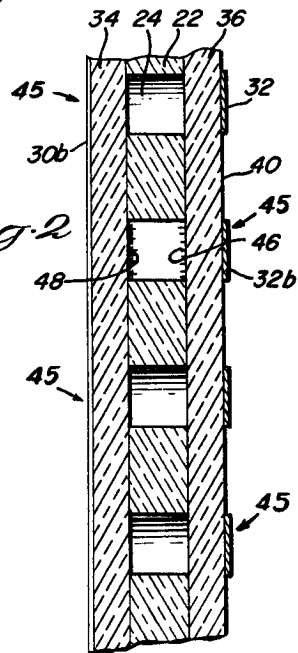


Fig. 2

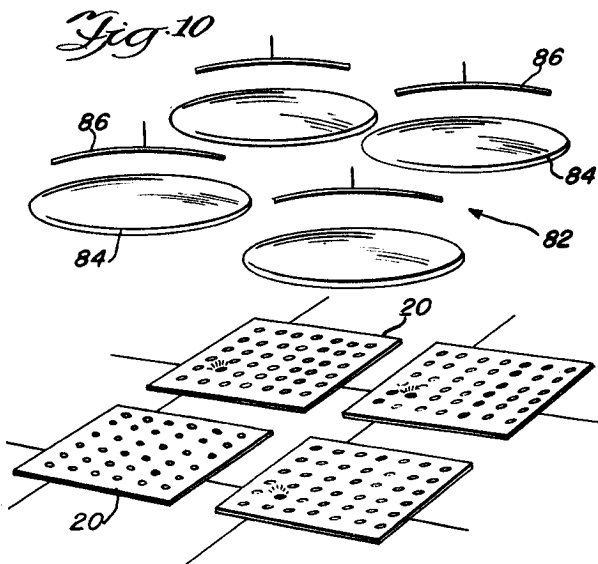
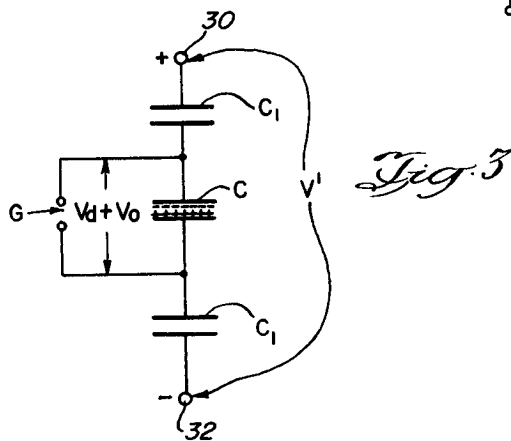
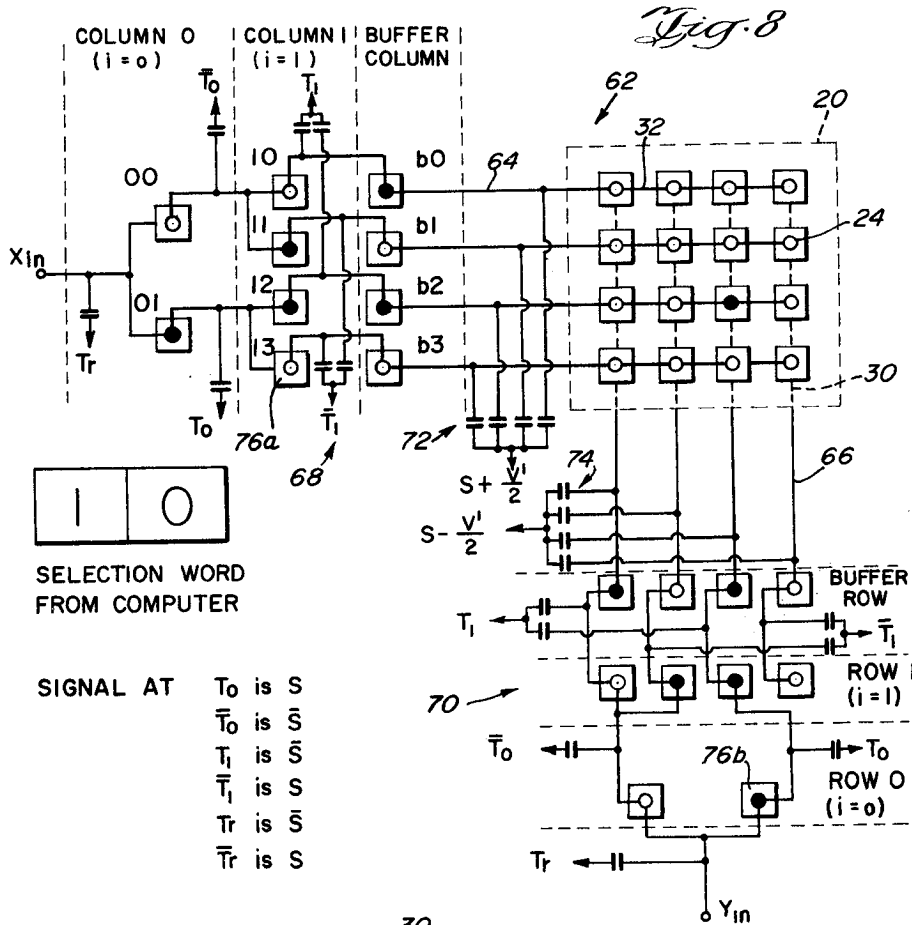


Fig. 10

INVENTORS  
 D. L. Bitzer, H. S. Slottow,  
 R. D. Willson, B. M. Arora, D. D. Cooper  
 R. L. Inogdon, B. W. Voth  
 PATENT AGENTS  
 Smart & Biggar



INVENTORS  
*D. L. Bitzer, D. B. Slottow*  
*R. H. Wilson, B. M. Arora, D. D. Cooper*  
*R. L. Trogdon, B. W. Voth*  
 PATENT AGENTS  
*Smart & Biggar*

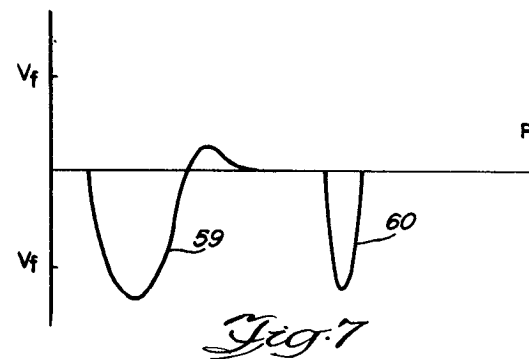
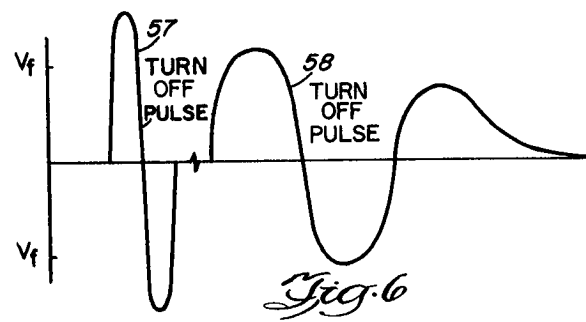
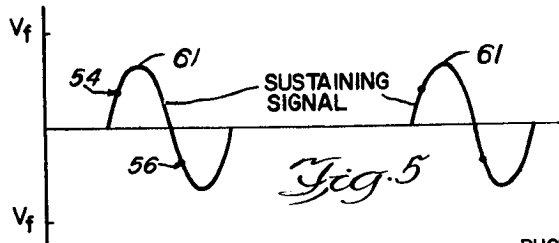
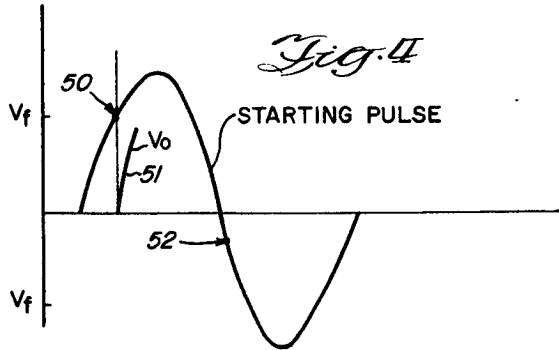
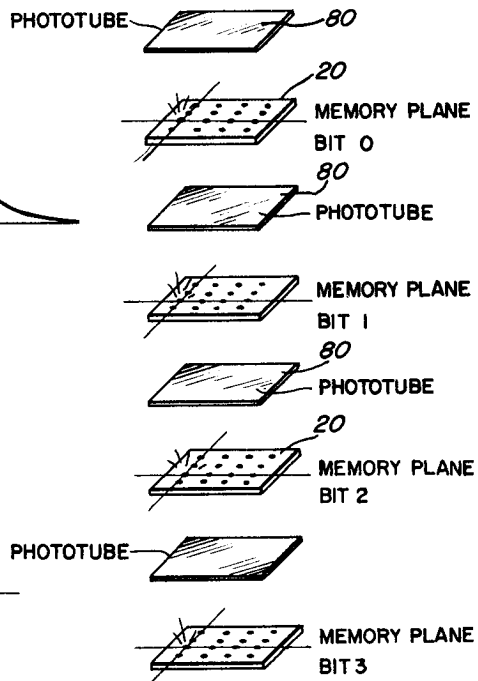


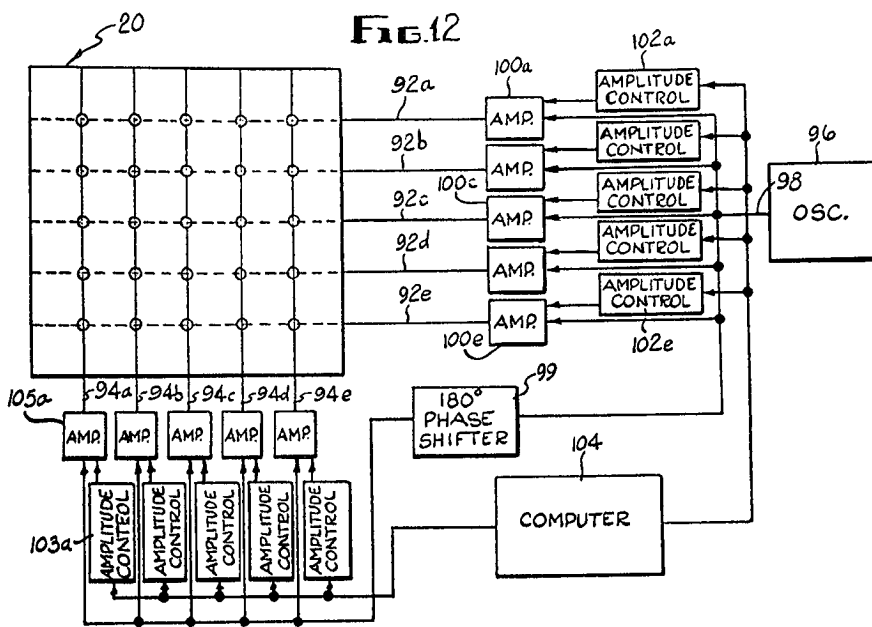
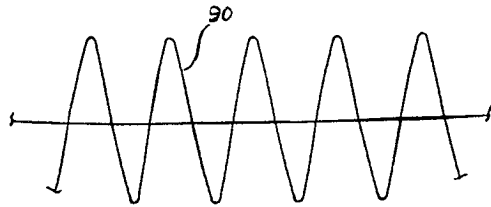
Fig. 9



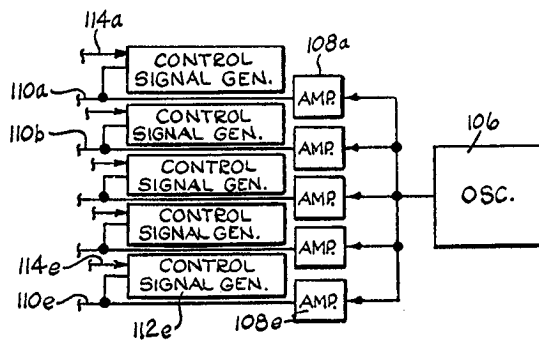
INVENTORS  
 D. L. Bitzer Ed. N. S. Lottow  
 R. H. Willson B. Marsora D. H. Cooper  
 R. L. Trogdon B. W. Voth  
 PATENT AGENTS

Smart & Biggar

**FIG. 11**

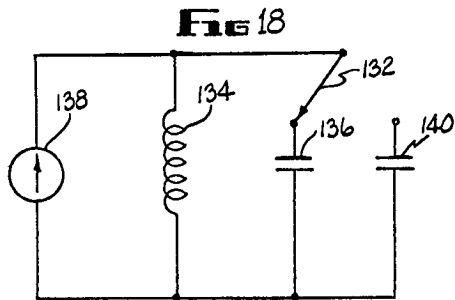
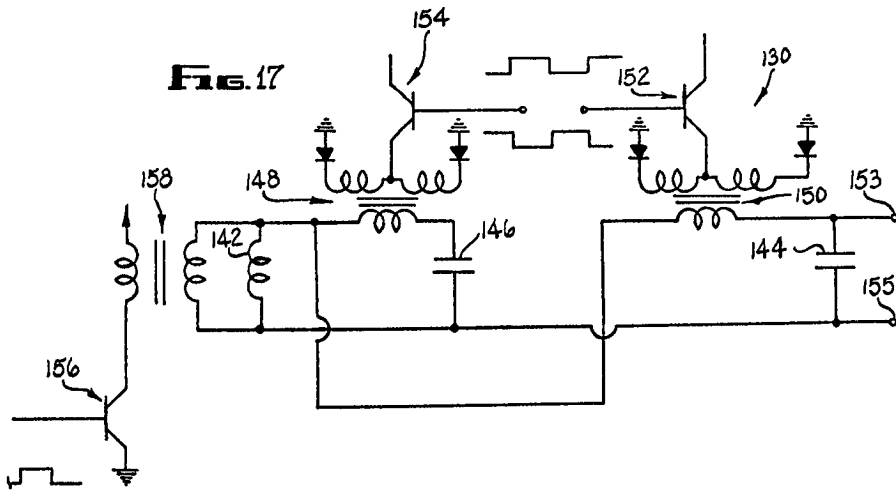
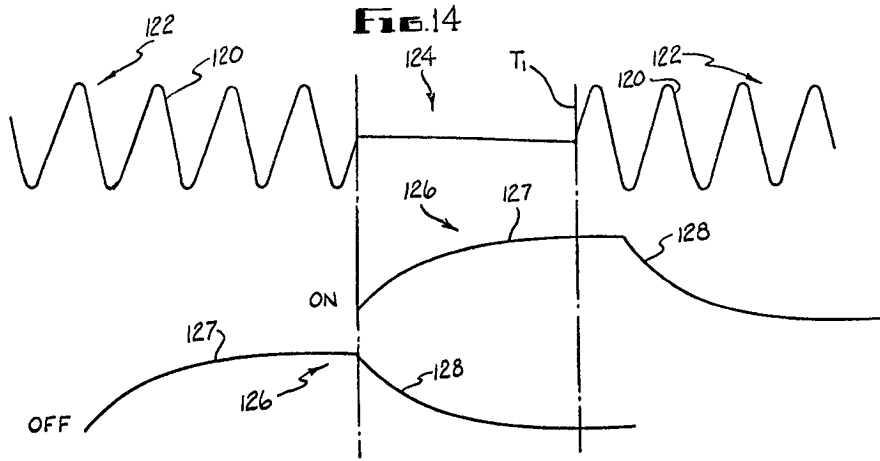


**FIG. 13**



INVENTORS  
 D. L. Butzer & A. Slottow  
 R. H. Willson B. M. Arora D. H. Cooper  
 R. L. Trogdon B. W. Voth  
 PATENT AGENTS

*Smart & Biggar*



INVENTORS  
 D. L. Bitzer & G. Blottow  
 R. D. Willson, B. M. Arora, J. H. Cooper  
 R. L. Trogdon, B. W. Voth  
 PATENT AGENTS

Smart & Biggar

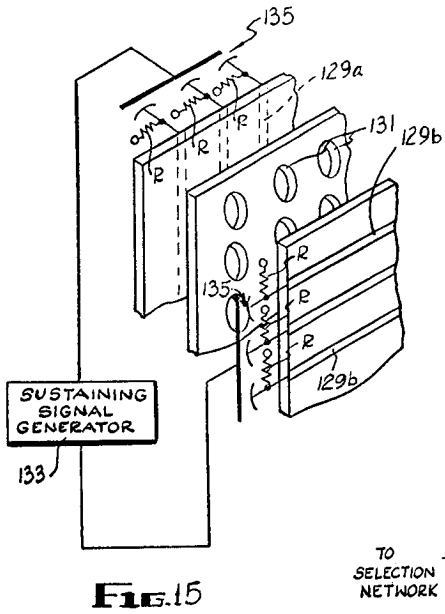


Fig. 16

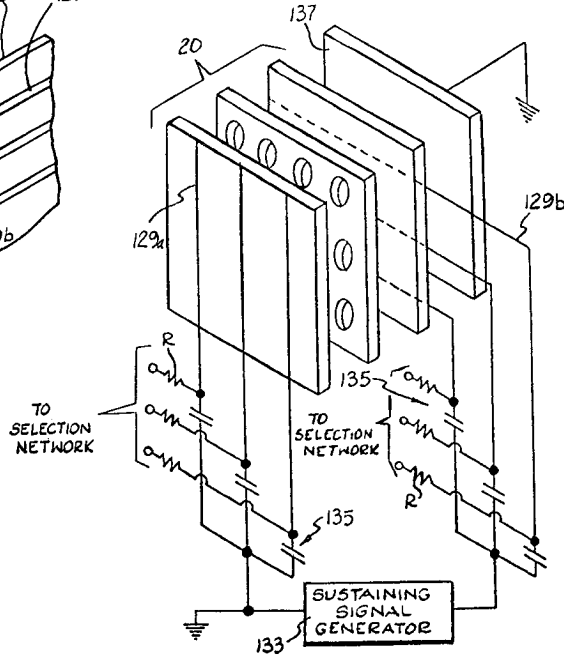
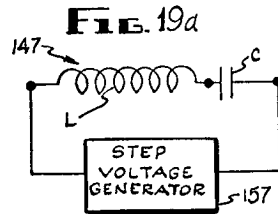
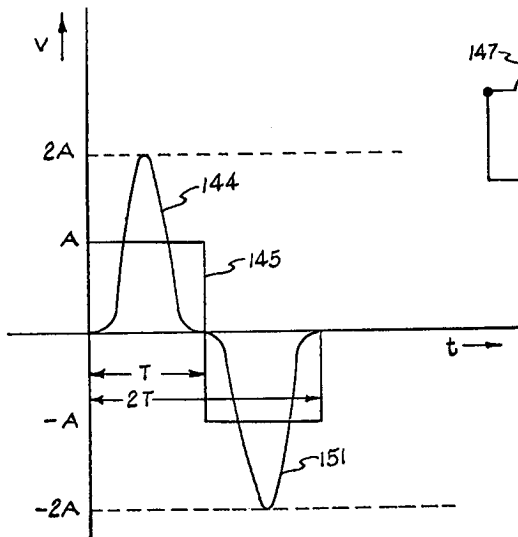


Fig. 19



INVENTORS  
 D. L. Bitzer & D. B. Slottow  
 R. D. Willson B. M. Arora D. H. Cooper  
 R. L. Trogdon B. W. Voth  
 PATENT AGENTS

Smart & Biggar

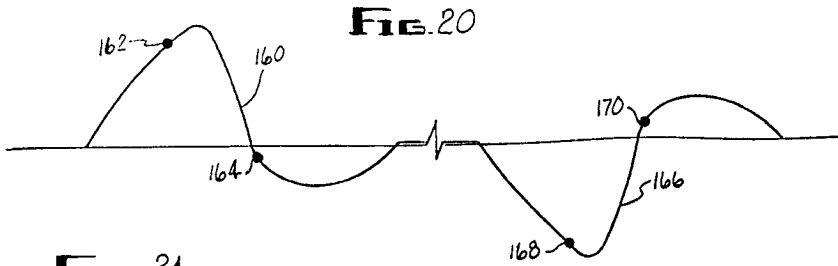


FIG. 21

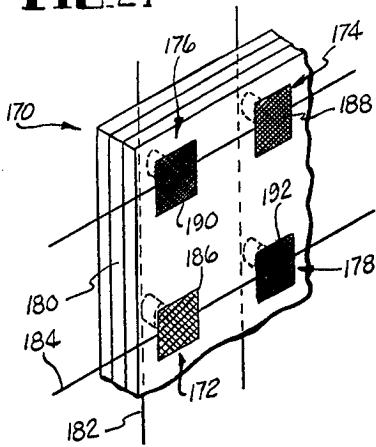


FIG. 22

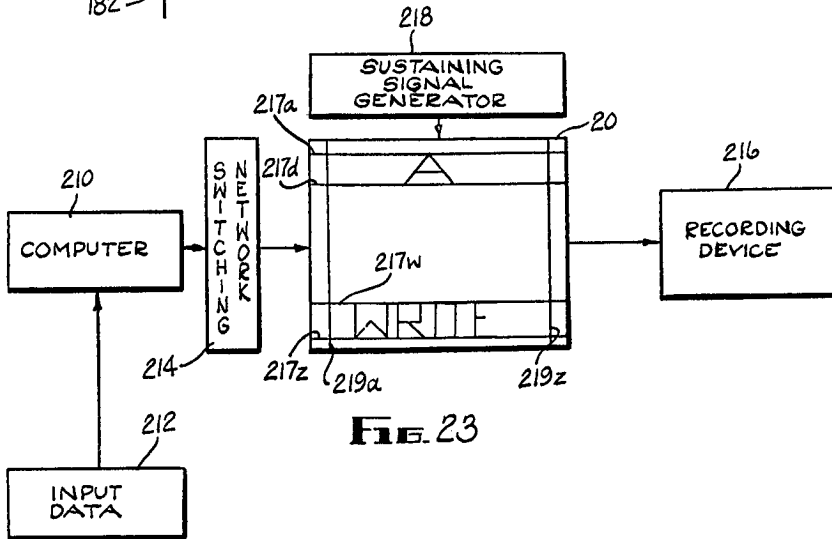
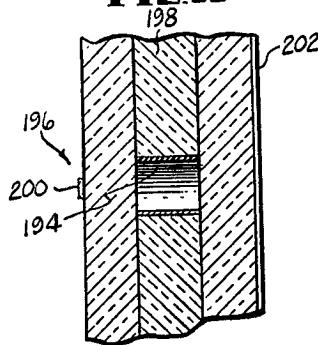


FIG. 23

INVENTORS

D. L. Bitzer & M. Slottow  
 R. D. Willson B. M. Arora D. H. Cooper  
 R. L. Trogdon B. W. Voth  
 PATENT AGENTS

Smart & Biggar

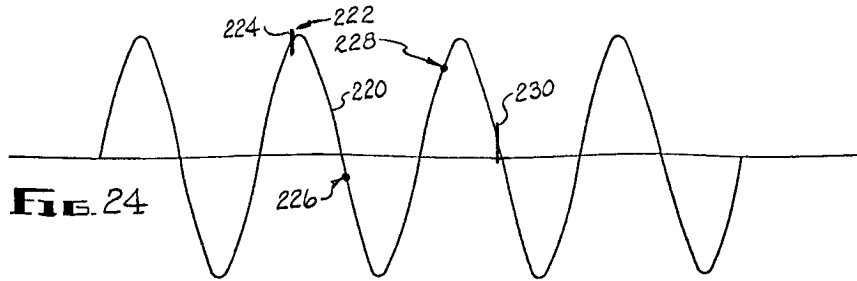


FIG. 24

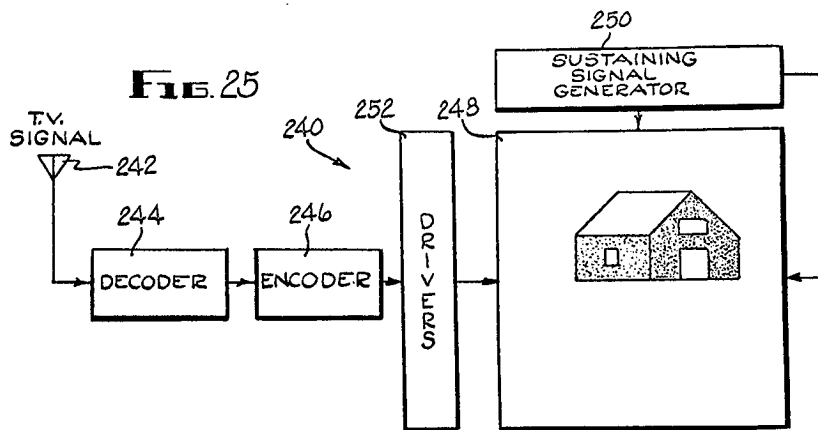


FIG. 25

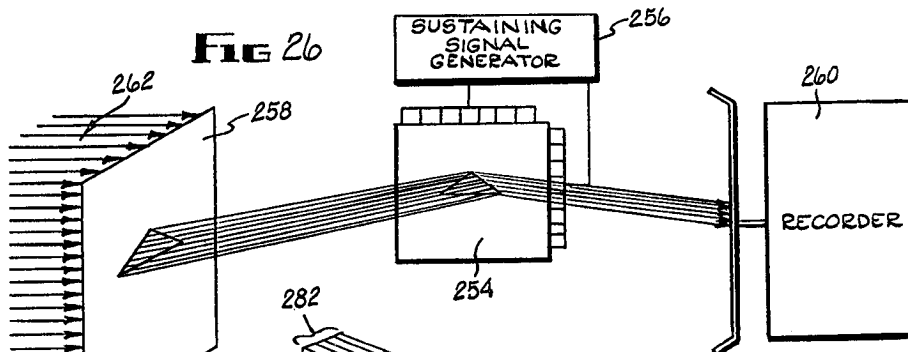


FIG 26

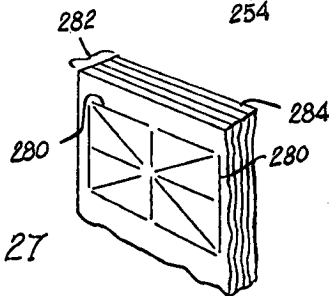


FIG 27

INVENTORS

D. L. Bitzer & M. S. Soltow  
 R. H. Willson B. M. Arora D. H. Cooper  
 R. L. Frogdon B. W. Voth  
 PATENT AGENTS

*Smart & Biggar*